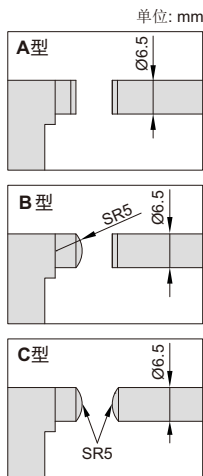
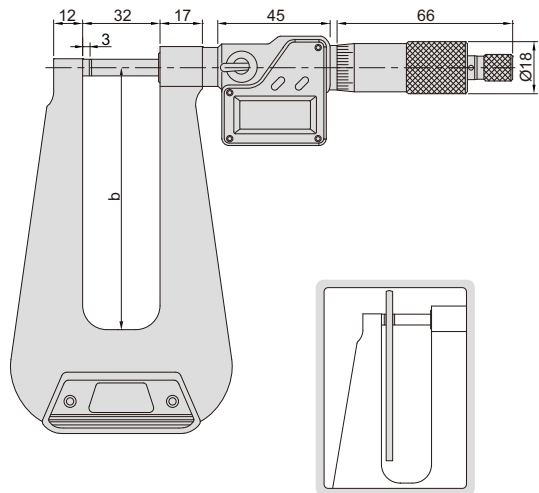


数显板厚千分尺

数据
传输

IP65
防尘防水



3539-253AC

型号	测量范围	类型	精度	b (mm)
3539-253AC	0-25mm/0-1"	A	±7μm	155
3539-253FAC	0-25mm/0-1"	B	±7μm	155
3539-254FAC	0-25mm/0-1"	B	±10μm	310
3539-253SAC	0-25mm/0-1"	C	±7μm	155

- 符合JJG千分尺国家计量检定规程，其中**3539-254FAC**符合企业标准
- 用于测量金属或塑料板材、纸张等的厚度
- 分辨率: 0.001mm/0.00005"
- 防尘/防水等级: IP65
- 按键: 开/关, 初始值设置, 公/英制转换, 数据传输
- 数据传输
- 自动关机
- 棘轮测力
- 硬质合金测量面
- 可选附件: 数据传输线(型号**7315-31**, **7302-30**)